

Sys Tech AG

Produkt Katalog

PRODUCT YEAR 2026

E I G E N P R O D U K T E



Deckeneinbauring-Set SYS mit LED GU10 Leuchtmittel



Technische Daten:

Leistung: 6W (LED GU10 Leuchtmittel)

Lichtleistung: 470lm

Lichtfarbe: 3000K

Ausstrahlwinkel: 38°

CRI: 90

Dimmbarkeit: Phasenabschnitt

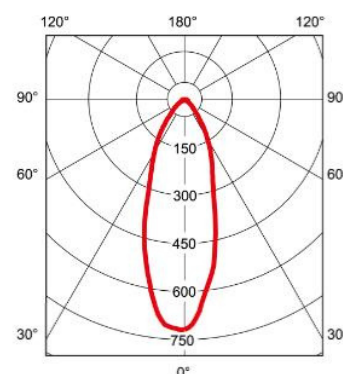
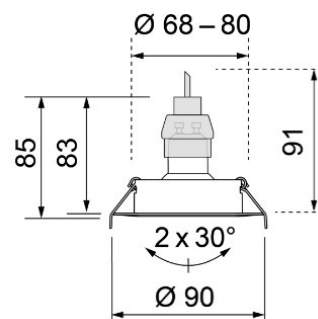
Schwenkbarkeit: 2 x 30°

Farben: weiss RAL 9003 – schwarz RAL 9004 – alu gebürstet

Masse Deckenausschnitt: 68mm – 80mm

Aussendurchmesser: 90mm

Einbautiefe: 85mm



Sys Tech AG

Micro Einbauleuchte 230V Phasenabschnitt dimmbar - für Lampendübel geeignet



3W

3W Verbrauch
35W Ersatz

200 Lumen
Warmweiß
2700K

Milchglas Kappe
ohne sichtbare LED Chips



230V Anschlusskabel
ca. 12cm Länge

Lichtkegel Ausleuchtung
120° Abstrahlwinkel



3W

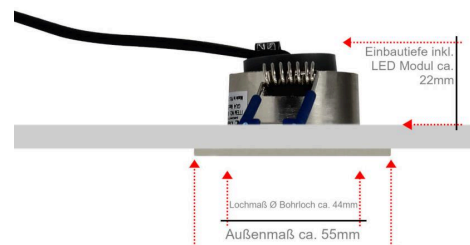


3W

Sys Tech AG

00423 / 232 27 20

info@systechlight.li





 <p>220mm</p>	<p>DIE KLEINE</p> <p>sys dl22 12W 3-4-6000K, Phasenabschnitt dim. 1320Lm, direkt/ indirekt, IP20, Ø 22cm</p>
 <p>300mm</p>	<p>DIE MITTLERE</p> <p>sys dl30 18W 3-4-6000K Phasenabschnitt dim. 1980Lm, direkt/ indirekt, IP20, Ø 30cm</p>
 <p>390mm</p>	<p>DIE GROSSE</p> <p>sys dl39 35W 3-4-6000K Phasenabschnitt dim. 3850Lm, direkt/ indirekt, IP20, Ø 39cm</p>